

Mosogatás green&clean kalapos mosogatógép, 80 kosár/óra

TERMÉK # _____

MODELL # _____

NÉV # _____

SIS # _____

AIA # _____



505100 (EHT8)

Átadó rendszerű mosogatógép, szimpla burkolat, manuális tető nyitás, atmoszferikus bojler, beépített öblítőszer adagoló, 80 kosár/óra

Rövid leírás

Termék szám

304 rozsdamentes acélból készült szimpla burkolatú tető, külső, front és oldalsó panelek, mosótank, tankszűrő, mosó és öblítő karok. 2 liter tiszta víz fogyasztás végső öblítő ciklusonként. A 84°C-os öblítővíz hőmérséklet és a nyomás az AISI 304 rm. acél beépített atmoszferikus bojler és a nyomásfokozó öblítőpumpa által garantált. 0,8kW-os erőteljes mosópumpa. Rozsdamentes acél felső és alsó forgó mosókarok. Öblítőszer adagoló flexibilis csövekkel. A készülék a külsejéből adódóan sarokba is helyezhető. Állítható magasságú lábakkal szállítva.

Fő jellemzők

- Beépített atmoszferikus bojler. Állandó 84°C-os öblítővíz hőmérséklet. Az öblítés független a hálózati víznyomástól.
- Hőmérséklet felügyeleti rendszer garantálja a megfelelő hőfokon történő mosogatást és a garantált hőfokon történő fertőtlenítést az öblítés során.
- Beépített lágyindítás a törékeny eszközök védelme érdekében.
- A ferde mosókaroknak köszönhetően a mosogatószeres víz nem csepeg rá a tiszta tányérokra az öblítési fázis után.
- A tető felnyitásával bármikor megszakíthatja a ciklust.
- Automatikus öntisztító ciklus. Önleürítő függőleges mosópumpa és bojler a baktériumok elszaporodásának megelőzése érdekében.
- Csúcsmínőségű elektronikus szabályzás beépített programozással, öndiagnosztikai rendszerrel a szervizeléshez. Automatikus öntisztító ciklus.
- Beépített öblítőszer adagoló automatikus kezdeti és folyamatos adagolással.
- A kezelői panelen keresztül le lehet csökkenteni a bojler teljesítményét, így a szerviztechnikusoknak egyszerűbb lesz a munkájuk, a gép megbontása nélkül elvégezhető ez a művelet.
- 3 fázisú elektromos csatlakozás, a helyszínen 1 fázisúvá alakítható.
- IP25 vízvédelem a vízszugár, a tömör tárgyak és a kisebb állatok ellen (nagyobb, mint 6 mm).
- NSF/ANSI 3 és DIN 10512 megfeleléség.
- Maximális óránkénti kapacitás: 80 kosár vagy 1.440 tányér (nagy termelékenységű mód). Egy gombnyomással átkapcsolható 63 kosár vagy 1.134 tányér/óra kapacitásra (NSF/ANSI 3 mód).
- 45/84/150 másodperces ciklus (nagy termelékenységű mód); 57/84/150 másodperces ciklus (NSF/ANSI 3 mód).

Konstrukció

- Nagy teherbírású rozsdamentes acél konstrukció. 304 rm. acélból készült belső mosótér és külső panelek.
- Előlről hozzáférhető préselt tank.
- 3 rugóval felszerelt, szimpla burkolatú tető, mely könnyen mozgatható és biztonságosan kezelhető.
- A speciális külsejű rozsdamentes acél mosó/öblítő karok és a fűvókák a legkiválóbb tisztítást biztosítják.
- A kosár alatt és felett lévő forgó, egymással felcserélhető rozsdamentes acél mosó/öblítő karok egyszerűen eltávolíthatóak és tisztíthatóak.
- Előkészítve a helyszíni HACCP és Energy Management csatlakoztatáshoz.
- Vízzintérezékelő: nem kapcsolódik be a fűtés, ha alacsony a vízszint.

Fenntarthatóság

- A mosogatási ciklusnál csak 2 liter vizet fogyaszt, ezáltal energia, víz, mosogatószer és öblítőszer

Jóváhagyás



Electrolux
PROFESSIONAL

**Mosogatás
green&clean kalapos
mosogatógép, 80 kosár/óra**

megtakarítást biztosít.

- A készüléket hideg vízre lehet kötni*.

Szállított tartozékok

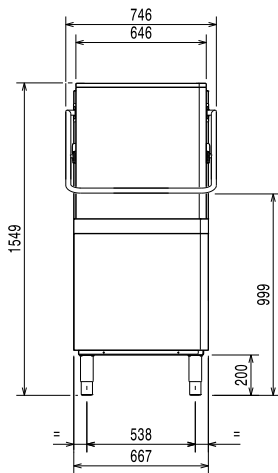
- 1 Sárga evőeszköztartó PNC 864242
- 1 Kosár 18 db nagytányérhoz (max. átmérő: 240 mm) vagy 27 db kistányérhoz (max. átmérő 150 mm) PNC 867002

Opcionális tartozékok

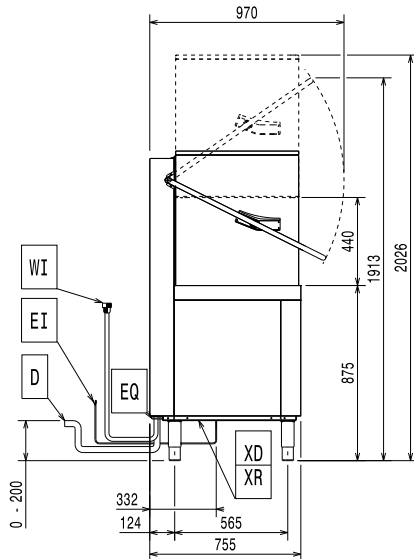
- 8 db evőeszköztartó doboz - sárga PNC 780068
- 12 l külső manuális vízlágyító PNC 860412
- 8 l külső automata vízlágyító PNC 860413
- 20 l külső manuális vízlágyító PNC 860430
- HACCP egységcsomag kábelrel szimpla burkolatú kalapos mosogatógépekhez PNC 864006
- Rozsdamentes acél bevezető csőcsatlakozás PNC 864016
- Szűrő ásványi sók részleges kiszűrésére PNC 864017
- Zunanji reverzibilni osmozni filter za podpultne stroje in pomivalne stroje s kupolo, opremljene z atmosferskim grelnikom PNC 864026
- Teljes/részleges vízkeménység mérő egységcsomag PNC 864050
- Sárga evőeszköztartó PNC 864242
- Szűrőrendszer szimpla burkolatú átadó rendszerű mosogatógéphez PNC 864329
- Üritő pumpa egységcsomag átadó rendszerű mosogatógéphez PNC 864346
- Szűrő ásványi sók teljes kiszűrésére PNC 864367
- Vegyszer adagoló egységcsomag az új green&clean átadó rendszerű mosogatógéphez PNC 864369
- Elülső kezelői panel szimpla burkolatú átadó rendszerű mosogatógéphez PNC 864374
- Fordított ozmózis szűrő szimpla tankos mosogatógéphez, atmoszferikus bojlerrel PNC 864388
- Vízkötelenítő egységcsomag átadó rendszerű mosogatógéphez (üritő pumpával együtt) PNC 864391
- Nyomáscsökkentő szimpla tankos mosogatógéphez PNC 864461
- Kosár és tartóelem egységcsomag fritőz kosár mosogatásához PNC 864463
- 100MM-ES LÁBAK MOSOGATÓGÉPHEZ PNC 864464
- Fogantyú csatlakozó egységcsomag PNC 865264
- - NOT TRANSLATED - PNC 865492
- EXTRA ERŐS KOSÁRTARTÓ KALAIPOS MOSOGATÓGÉPHEZ PNC 865493
- 4db-os sárga evőeszköztartó készlet PNC 865574
- Kosár 6 tálcához (530x370 mm) PNC 866743
- Kosár 12 db leveses tányérhoz (max. átmérő: 240 mm) PNC 867000
- Kosár 18 db nagytányérhoz (max. átmérő: 240 mm) vagy 27 db kistányérhoz (max. átmérő 150 mm) PNC 867002
- Kosár csészékhez (24-48 dbhoz) - kék PNC 867007
- Kosár nagy mennyiségű evőeszköznek, kapacitás: 100 db. Barna. PNC 867009
- Lezáró rács (500x500mm-es kosárhoz) PNC 867016
- Kosár 25 db pohárhoz (max. magasság: 120 mm, átmérő: 80 mm) - kék PNC 867021

- Kosár 16 db pohárhoz (Max. magasság: 70 mm. Max átmérő 100 mm) - kék PNC 867023
- Fél professzionális kosár (500x500x190 mm) PNC 867024
- Kosár 16 db pohárhoz (max. magasság: 220 mm, átmérő: 100 mm) - kék PNC 867040

Előlnézet

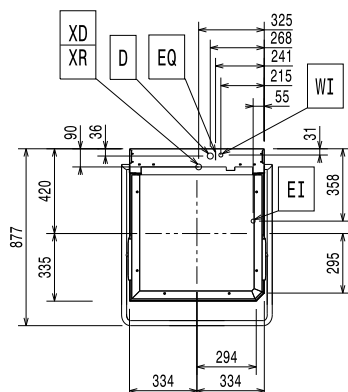


Oldalnézet



- CWII = Bejövő hidegvíz
 D = Leürítés
 EI = Elektromos csatlakozás
 EO = Elektromos kimenet
 HWI = Bejövő melegvíz
 WI = Vízbemenet
 XR = Öblítőszert csatlakozás

Felülnézet



Elektromos

Tápfeszültség:	400 V/3N ph/50 Hz
505100 (EHT8)	
Átalakítható:	230V 1N~; 230V 3~
Alapértelmezett teljesítmény:	9.9 kW
Csökkenthető teljes teljesítmény:*	6.9 kW
Bojler fűtőelemeinek teljesítménye:*	9 kW
A bojler csökkenthető:*	6 kW
Tank fűtőelemek:	3 kW
Mosópumpa méret:	0.8 kW

Víz:

Tápvíz hőmérséklet:	10-65 °C
Leürítő cső méret:	20.5mm
Bejövő tápvíz nyomás:	0.5-7 bar
Vízfogyasztás/ciklus (L):	/ 2
Bojler kapacitás (L):	12
Tank kapacitás (L):	24

Technikai információ:

Ciklusok száma:	3
Ciklus időtartam - magas termelékenység:*	45/84/150 mp.
Ciklus időtartam - ETL mód:*	57/84/150 mp.
Kosár/óra - magas termelékenység:*	80
Kosár/óra - ETL mód:*	63
Tányér/óra - magas termelékenység:*	1440
Tányér/óra - ETL mód:*	1134
Mosogatási hőmérséklet - magas termelékenység:	55-65 °C
Mosogatási hőmérséklet - ETL mód:	75 °C
Öblítési hőmérséklet (MIN):	84 °C
Külső méretek, szélesség:	746 mm
Külső méretek, mélység:	755 mm
Külső méretek, magasság:	1549 mm
Nettó súly:	106 kg
Szállítási súly:	121 kg
Szállítási térfogat:	1.22 m ³
Csomagolási méret II (SzéxMéxMa):	920x770x1720 mm

* A termelékenység 50°C-os bejövő tápvíz esetén lett meghatározva. Ha a tápvíz 65°C-os, akkor a teljesítmény 3kW-al csökkenthető anélkül, hogy a termelékenység csökkenne.

** Ha hideg vízre van kötve, akkor a ciklusidő ennek megfelelően hosszabbodhat. 10°C-os tápvíz esetén a termelékenység 48 kosár/óra, 20°C-os víz esetén pedig 55 kosár/óra lesz.

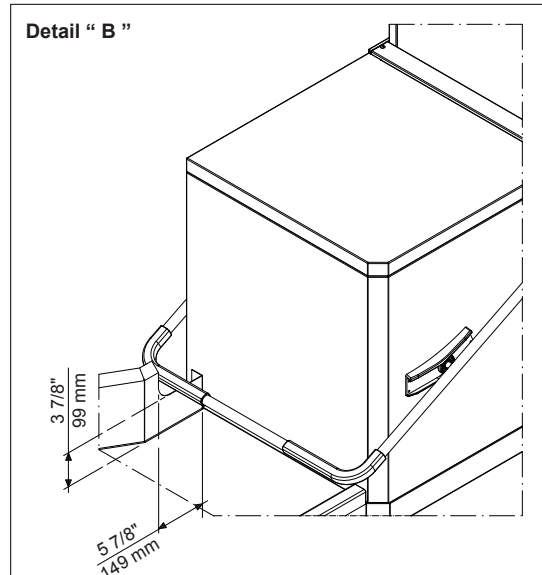
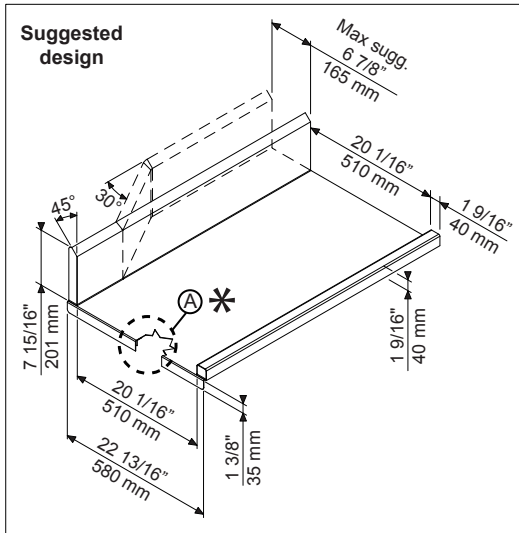
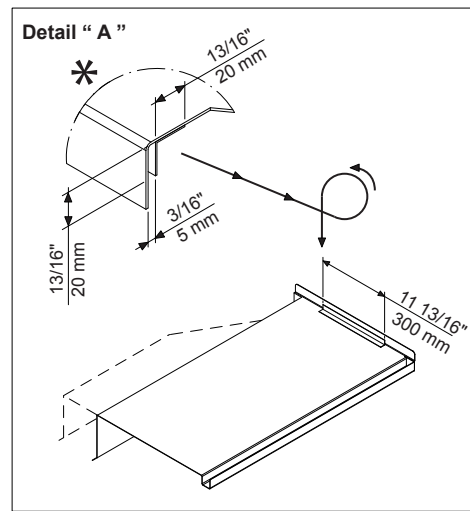
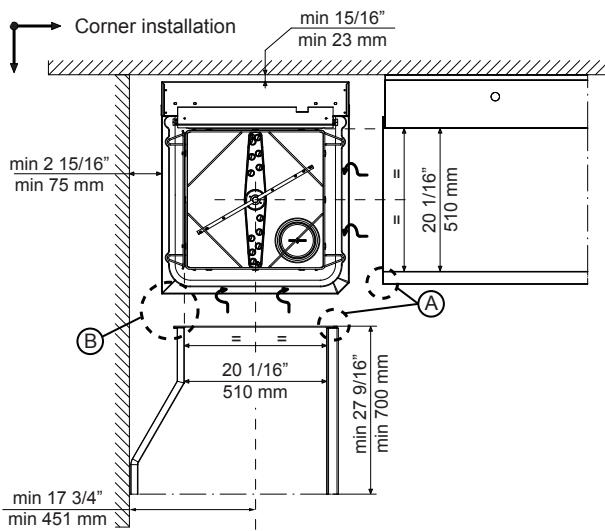
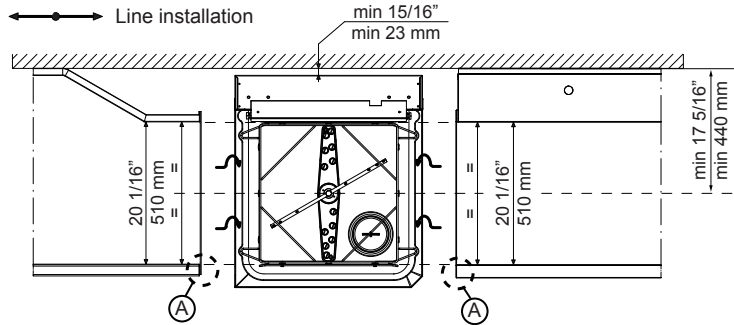
Lég kibocsátás

Látens hő:	500 W
Szenzibilis hő:	2000 W

Fenntarthatóság

Zajsint	<68 dBA
---------	---------

Recommended table connection



All tables must be connected to the dishwashing units according to local regulations and industry standards which may differ from the recommendations herein suggested. Electrolux Professional is not liable for any failure in complying with local design standards.

Doc Nr : 59566BF00